

## Handleiding Partytent 4 x 8 meter

### Bouwpakket:

- 10x A-buizen; Dit zijn de lange buizen ( $\pm 2.20\text{m}$ ) en worden diagonaal voor het dak gebruikt
- 12x B-buizen; Dit zijn de korte buizen ( $\pm 2\text{m}$ ) en worden horizontaal gebruikt
- 10x C-buizen; Dit zijn de poten ( $\pm 2\text{m}$ ) en hier zitten aan de onderkant kleine ronde gaatjes.
- 6x Koppelstuk driepoot
- 9x Koppelstuk vierpoot
- 1x dakzeil
- 4x zijwanden

### Stap 1:

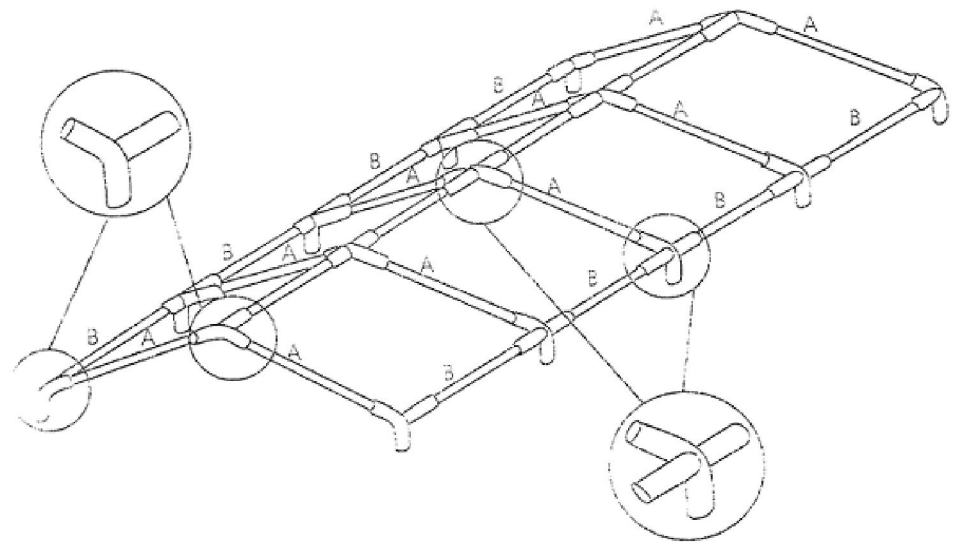
Leg de C stokken (poten) apart

### Stap 2:

Leg de koppelstukken en stokken A en B neer op de grond, ZONDER deze in elkaar te schuiven.

### Stap 3:

Schuif de stokken en koppelstukken in elkaar. De foto hieronder is het voorbeeld.



### Stap 4:

Leg het dakzeil over het frame, welke u zojuist in elkaar heeft gezet, op de grond

### Stap 5:

Zet aan 1 zijde de poten (C-buizen) eronder. De gaatjes moeten aan de onderkant.

Tip: Doe dit met twee of meer mensen zodat de buizen niet gaan hangen.

### Stap 6:

Maak het dakzeil in de hoge nokken alvast vast aan de buizen met de elastieken

In een later stadia kunt u hier namelijk niet mee bij

### Stap 7:

Zet de poten (c-buizen) nu aan de ander zijde onder het frame. De gaatjes moeten aan de onderkant.

Tip: Doe dit wederom met twee of meer mensen zodat de buizen niet gaan hangen.

#### Stap 8:

Maak de hoekflappen vast aan de C-buis met klittenband en/of het haakje in de gaatjes onderin de C-buis.

#### Stap 9:

Indien gewenst hangt u 1 tot 4 zijwanden erin.

De zijde waar het klittenband zit is de binnenzijde.

Indien er tochtflappen aan de zeilen zitten, is dit de onderkant.

In de zijwanden zitten ronde gaten met ringen. Met behulp van de elastieken bevestigd u de zijwanden en dakzeil aan elkaar. Door de ringen doet u als het ware de elastieken, vervolgens achter de buis langs en bevestigd u de elastiek om zijn eigen plastic knoop.

De zijwanden bevestigd u met klittenband of ritsen aan de poten/ c-buizen.

U kunt altijd voor een deuropening ervoor kiezen een zijwand eruit te halen.

#### Stap 10:

Zet de tent vast met scheerlijnen en spanbanden ook zeer aan te raden.

De tent bij voorkeur ook aan het frame vastzetten.

#### **Overige**

Het is niet mogelijk om o.a. linten, papier, touw, plakband en crêpepapier aan de tent te bevestigen. Dit wordt ook gezien als schade en zo berekend.

#### **Het afbouwen:**

Wanneer u de stappen achterste voren volgt met afbouwen, kan er niks fout gaan.

Let erop dat de tent schoon en droog opgeslagen dient te worden voor retournering.

Bij natte en vieze tenten komt het weer in de zeilen en dit is niet te herstellen.

De buizen kunnen weer gebundeld worden op letter m.b.v. tape.

Wij wensen u veel succes en een heel fijn feest.



De medewerkers van Partygarant